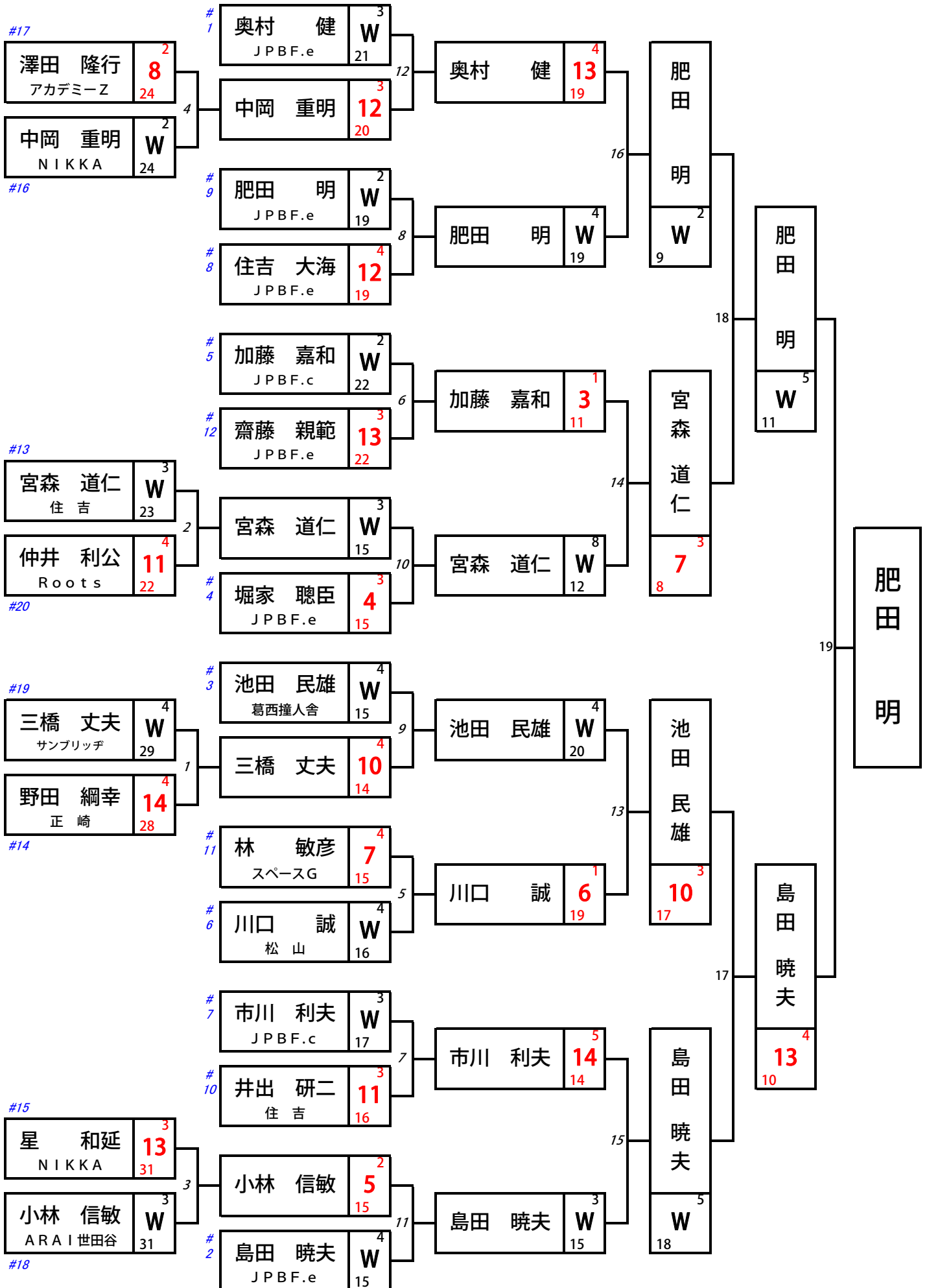


第十三回 全日本シニア3. CUSHION選手権大会 2014年10月13日(月・祝)

Final Stage 15点・20名シングルトーナメント PM2:00 ~ PM8:10



1st Stage

2014年10月13日(月・祝)
AM10:00 ~ PM1:30

15点リーグ戦
4名編成×10組(5会場)

各組上位2名
計20名がFinal stageへ進出

	選手名	着	P	GA	予選会場
1	奥村 健	1	6	1.125	ニュー文化Ⅰ
2	島田 暁夫	1	6	1.097	住吉Ⅰ
3	池田 民雄	1	6	1.071	BAZⅡ
4	堀家 聰臣	1	6	0.957	相馬Ⅰ
5	加藤 嘉和	1	6	0.833	NIKKAⅡ
6	川口 誠	1	6	0.789	相馬Ⅱ
7	市川 利夫	1	6	0.775	NIKKAⅠ
8	住吉 大海	1	6	0.612	ニュー文化Ⅱ
9	肥田 明	1	4	0.925	住吉Ⅱ
10	井出 研二	1	4	0.763	BAZⅠ
11	林 敏彦	2	4	0.757	BAZⅡ
12	齋藤 親範	2	4	0.750	相馬Ⅱ
13	宮森 道仁	2	4	0.641	相馬Ⅰ(HR333)
14	野田 綱幸	2	4	0.641	BAZⅠ(HR332)
15	星 和延	2	4	0.542	住吉Ⅰ
16	中岡 重明	2	4	0.537	住吉Ⅱ
17	澤田 隆行	2	4	0.486	NIKKAⅡ
18	小林 信敏	2	3	0.538	ニュー文化Ⅰ
19	三橋 丈夫	2	2	0.650	NIKKAⅠ
20	仲井 利公	2	2	0.448	ニュー文化Ⅱ

NIKKA

1

	1	2	3	4	W		L	WP	HR		TP	G.A	R
					D	BG			TI				
	市川	加島	三橋	岡山									
1	市川 利夫 JPBF.c	W ³ 26	W ⁷ 6	W ⁴ 26	3	0		6	7 6	45 58	0.775	1	
2	加島 秀明 DAN	14 ⁴ 26		W ³ 28	1	2		2	4 28	32 72	0.444	3	
3	三橋 丈夫 サンブリッチ	3 ¹ 6	W ⁷ 18		1	2		2	7 18	26 40	0.650	2	
4	岡山 讓 ヤマニ	6 ¹ 26	9 ³ 28	W ⁷ 16	1	2		2	7 16	30 70	0.428	4	

NIKKA

2

	1	2	3	4	W		L	WP	HR		TP	G.A	R
					D	BG			TI				
	加藤	澤田	田中										
1	加藤 嘉和 JPBF.c	W ³ 17	W ⁷ 19	○	3	0		6	7 17	30 36	0.833	1	
2	澤田 隆行 アカデミーZ	3 ² 17		W ³ 20	2	1		4	3 20	18 37	0.486	2	
3	田中 三郎 アドバンス	12 ³ 19	7 ² 20	○	1	2		2	3 0	19 39	0.487	3	

アカデミーZ

3

		1	2	3	4	W	L	WP	HR	TP	G.A	R
		水谷	野田	井出	山田		D		BG	TI		
1	水谷 幸治 JPBF.c		W ⁵ 22	8 ³ 17	W ⁵ 21	2	1	4	5 21	38 60	0.633	3
2	野田 綱幸 正崎	13 ³ 22		W ³ 24	W ² 21	2	1	4	3 21	43 67	0.641	2
3	井出 研二 住吉	W ² 17	12 ⁵ 24		W ⁵ 14	2	1	4	5 14	42 55	0.763	1
4	山田 祐子 NIKKA	5 ¹ 21	5 ² 21	6 ² 14		0	3	0	2 0	16 56	0.285	4

アカデミーZ

4

		1	2	3	4	W	L	WP	HR	TP	G.A	R
		池田	林	吉崎			D		BG	TI		
1	池田 民雄 葛西撞人舎		W ⁴ 14	W ⁵ 14	○	3	0	6	5 14	30 28	1.071	1
2	林 敏彦 スペースG	10 ³ 14		W ⁴ 19	○	2	1	4	4 19	25 33	0.757	2
3	吉崎 和男 ルパン	10 ⁴ 14	5 ² 19		○	1	2	2	4 0	15 33	0.454	3

相馬

5

		1	2	3	4	W	L	WP	HR	TP	G.A	R
		堀家	高松	宮森	安藤		D		BG	TI		
1	堀家 聰臣 JPBF.e		W ⁶ 13	W ³ 18	W ⁵ 16	3	0	6	6 13	45 47	0.957	1
2	高松 正則 チャンピオン	4 ² 13		14 ⁵ 35	W ² 46	1	2	2	5 46	33 94	0.351	3
3	宮森 道仁 住吉	13 ³ 18	W ³ 35		W ³ 14	2	1	4	3 14	43 67	0.641	2
4	安藤 勝久 斉藤	5 ² 16	8 ¹ 46	6 ³ 14		0	3	0	3 0	19 76	0.250	4

相馬

6

		1	2	3	4	W	L	WP	HR	TP	G.A	R
		齋藤	池田	川口			D		BG	TI		
1	齋藤 親範 JPBF.e		W ³ 16	12 ⁵ 20	○	2	1	4	5 16	27 36	0.750	2
2	池田 康治 NIKKA	8 ³ 16		7 ³ 18	○	1	2	2	3 0	15 34	0.441	3
3	川口 誠 松山	W ³ 20	W ³ 18		○	3	0	6	3 18	30 38	0.789	1

ニュー文化

7

	1	2	3	4	W L		WP	HR		G.A	R
					D	BG		TI			
	奥村	小柴	小林	丸野							
1	奥村 健 <small>前年度選手権者 / JPBF.e</small>	W ⁶ 8	W ⁴ 14	W ⁴ 18	3	0	6	6 8	45 40	1.125	1
2	小柴稜威雄 <small>相馬</small>	4 ² 8		15 ² 29	0	2	1	4 29	30 59	0.508	4
3	小林 信敏 <small>ARAI世田谷</small>	5 ³ 14	15 ³ 29	W ³ 22	1	1	3	3 22	35 65	0.538	2
4	丸野 純 <small>住吉</small>	6 ⁴ 18	W ⁴ 22	7 ² 22	1	2	2	4 22	28 62	0.451	3

ニュー文化

8

	1	2	3	4	W L		WP	HR		G.A	R
					D	BG		TI			
	住吉	仲井	仲井住吉								
1	住吉 大海 <small>JPBF.e</small>	W ² 26	W ³ 23	○	3	0	6	3 23	30 49	0.612	1
2	仲井 利公 <small>Roots</small>	13 ³ 26		9 ² 23	1	2	2	3 0	22 49	0.448	2
3	杉山 重幸 <small>ARAI</small>	×	×								

住吉

9

	1	2	3	4	W L		WP	HR		G.A	R
					D	BG		TI			
	島田	工藤	森	星							
1	島田 暁夫 <small>JPBF.e</small>	W ⁴ 17	W ⁶ 13	W ⁵ 11	3	0	6	6 11	45 41	1.097	1
2	工藤 昶 <small>ニュー文化</small>	11 ⁴ 17		5 ² 17	0	3	0	4 0	27 57	0.473	4
3	森 章 <small>アドバンス</small>	8 ³ 13	W ³ 17	9 ² 25	1	2	2	3 17	32 55	0.581	3
4	星 和延 <small>NIKKA</small>	2 ¹ 11	W ² 23	W ⁵ 25	2	1	4	5 23	32 59	0.542	2

住吉

10

	1	2	3	4	W L		WP	HR		G.A	R
					D	BG		TI			
	肥田	中岡	林								
1	肥田 明 <small>JPBF.e</small>	10 ³ 13	W ⁶ 14	○	2	1	4	6 14	25 27	0.925	1
2	中岡 重明 <small>NIKKA</small>	W ⁴ 13		14 ² 41	2	1	4	4 13	29 54	0.537	2
3	林 正成 <small>ヤマニ</small>	5 ² 14	W ³ 41	○	2	1	4	3 41	20 55	0.363	3